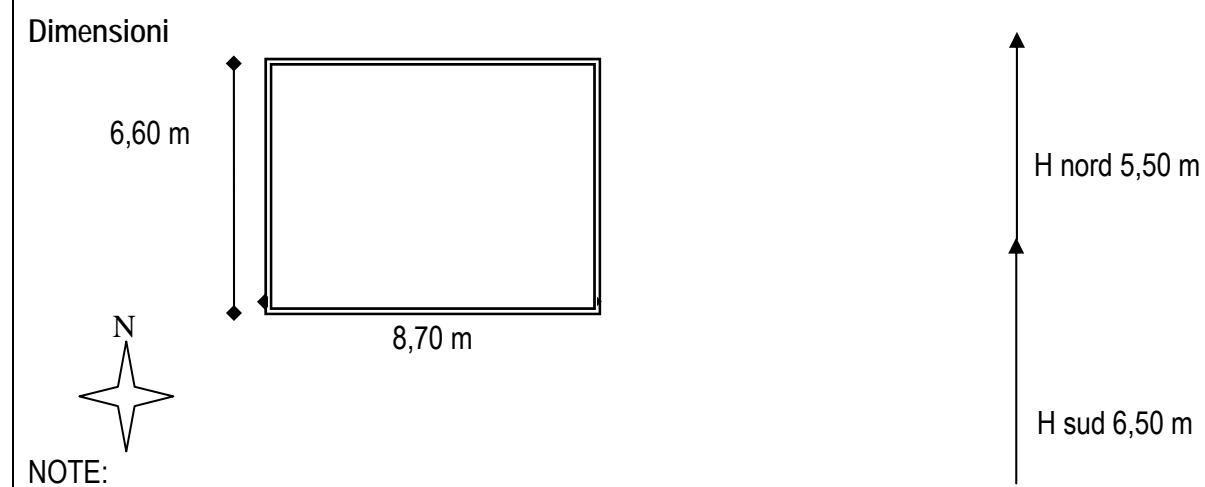


Dati generali		
Comune di Vigo di Fassa C.C. Vigo di Fassa	Località: La fratà P.ed n°388	
Analisi		
1. Tipologia Funzionale	Tieja dal fen	
2. Epoca di costruzione	Dopo 1945 (ricostruita 1982)	
3. Uso attuale	Abitativo	
4. Grado di utilizzo	In uso temporaneo	
5. Caratteristiche edificio	Tipo costruttivo	Misto pietra/legno
	Volume	
	Elementi in aggetto	
	Tetto	Con trave di colmo
	Manto di copertura	Finte tegole bituminose
	Accessori tetto	2 Comignoli
	Serramenti fori	Legno
Finiture intonaco		
Particolari di pregio	Intagli 388_particolare intagli.JPG	
6. Tipologia architettonica	Modificata	
7. Stato conservazione	Buona	
8. Pertinenze	Verde	Aperto
	Auto	Posto auto
	Altri manufatti di servizio	Orto
9. Reti tecnologiche	Acqua	Assente
	Acque reflue	Assente
10. Viabilità	Accesso all'area	Forestale
	Accesso all'edificio	Pista
11. Legislazione (vincoli)		
Progetto		
1. Categoria di intervento	RISTRUTTURAZIONE	
2. Note:		



Documentazione fotografica



Nord



Est



Sud



Ovest

Carta tecnica (1:10.000)

N° foglio 099146 (CTP 1.1/93)

